

INSTRUKCJA MONTAŻU KABINY IWON plus

Prawidłowy montaż kabiny natryskowej półokrągłej, narożnej z szybami stałymi i drzwiami uchylnymi.

Montážní návod pro nárožní sprchové zástěny se sklápěcími dveřmi ***Proper assembly for corner shower cabin enclosure with corner entry** *

*Правильный монтаж полукруглой, угловой душевой кабины с постоянными стеклами и открываемыми дверями

Zaleca się fachowy montaż, dokładne zachowanie pionu i poziomu zawiasów mocowanych do ścian, dokładnie przeczytać instrukcję.

1. Wywiercać zgodnie z rys. 1 otwory i włożyć w nie kołki rozporowe (14). Zamocować uchwyty (3) oraz zawiasy (4) zgodnie ze schematem do szyb 8mm(1). Z obu stron szyb umieścić podkładki plastikowe a na trzpieniach zawias pierścienie plastikowe, dokręcić wkręty.

Powierzchnie zawiasów z podkładkami do szyb stałych powinny znajdować się w jednej płaszczyźnie idealnie pionowo. Przy mocowaniu uchwytów do ścian użyć załączonych wkrętów lub innych odpowiednich do rodzaju ściany

2. Założyć odpowiednie uszczelki (w/g schematu) na obrzeża szyb. Korygować (przyciąć) uszczelki:(10), (11), (12), (13). Założyć (kleić silikonem) łączniki (8), (9) na odpowiednie naroża szyb 1.

3. Umocować gałki(6): nałożyć z obu stron szyb podkładki plastikowe, wprowadzić śruby gwintowane w otwory szyb, dokręcić z wycuciem gałki.

4. Zamocować zmontowane zespoły (uchwyty, szyby 1, zawiasy) uchwytami do ścian ustawić tak (pion i poziom) by zapewnić jednakowe ugięcie uszczelki (ściana-szyba).

Uszczelnić silikonem szczelinę brodzik-szyba (1) oraz styk łącznika (8),(9) z brodzikiem.

5. Zamontować wsporniki (5) szyby (1) i ustalić miejsce 120 - 150 mm od szyby - jak zaznaczono na schemacie i na odpowiedniej wysokości wykonać otwory (dla obu boków kabiny) w ścianach pod kołki (15).

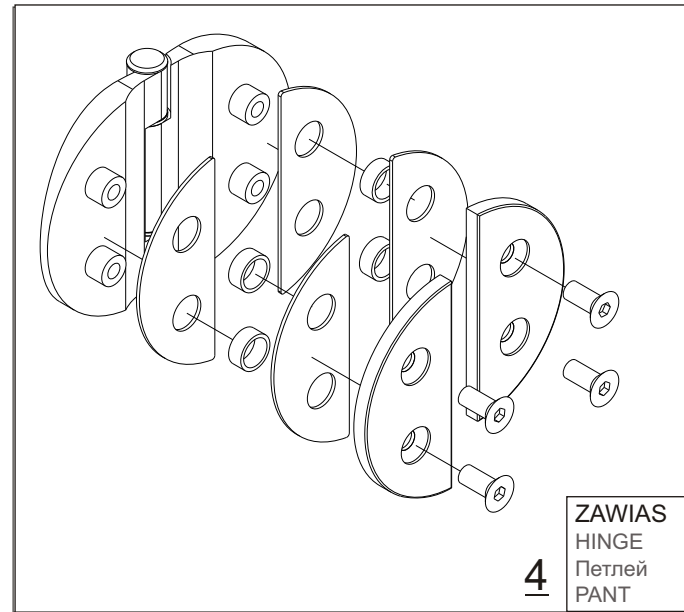
Zamontować wsporniki (5) i unieruchomić szyby (zapewniając prostokątność szyb do ścian) wkrętami z tworzywa. Dopasować ustawienie listwy progowej (7) z łącznikami (8), (9). Przykleić listwę do brodzika i gniazd czołowych łączników - użyć silikonu.

6. Zamontować szyby (2) (skrzydła drzwi) na zawiasy (z obu stron szyb umieścić podkładki plastikowe, a na trzpienie zawias założyć pierścienie plastikowe).

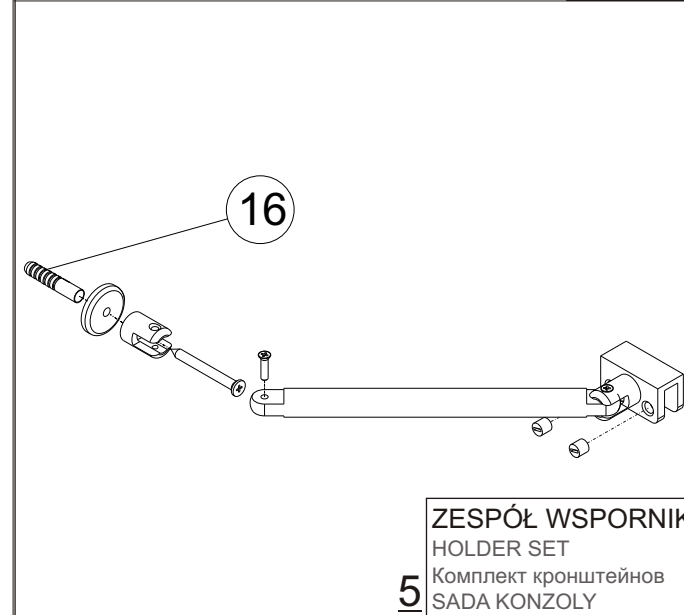
7. W przypadku stwierdzenia nieszczelności (przeciekanie) doszczelnić np.: silikonem.

8. Użytkować po 12 godzinach.

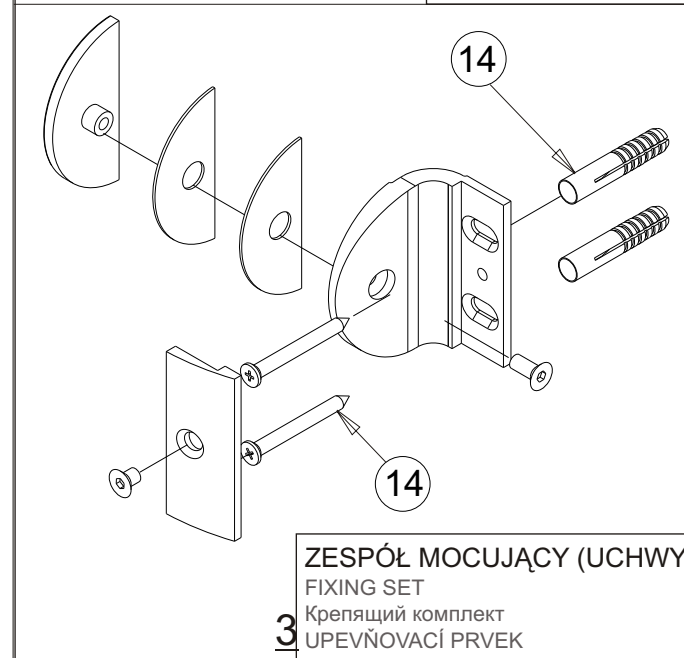
Uwaga: Podczas użytkowania natrysku - drobne krople wody poza obudową są



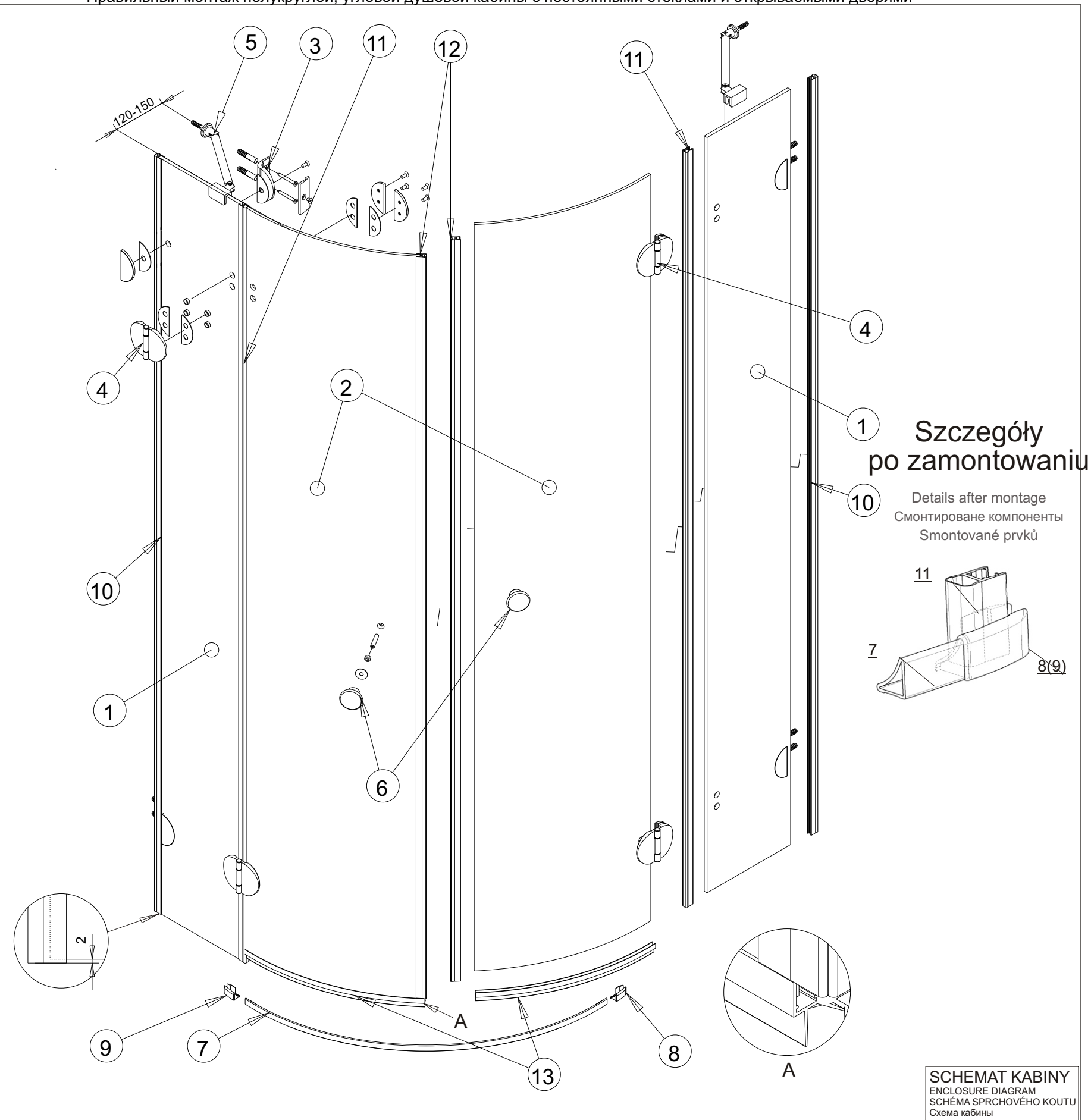
4
ZAWIAS
HINGE
Петлей
PANT



5
ZESPÓŁ WSPORNIKA
HOLDER SET
Комплект кронштейнов
САДА КОНЗОЛЫ

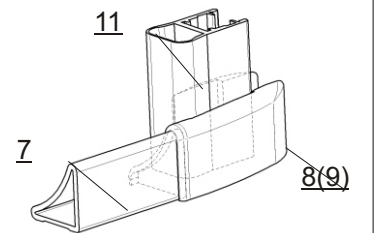


3
ZESPÓŁ MOCUJĄCY (UCHWYT)
FIXING SET
Крепящий комплект
UPEVŇOVACÍ PRVEK

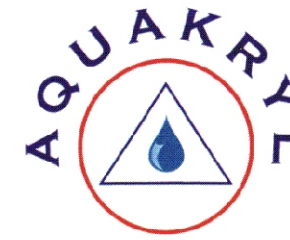


Szczegóły po zamontowaniu

Details after montage
Смонтированные компоненты
Smontované prvky



SCHEMAT KABINY
ENCLOSURE DIAGRAM
SCHÉMA SPRCHOVÉHO KOUTU
Схема кабины



AQUAKRYL

ul. Poniatowskiego 109, 05-220 Zielonka, Polska, PL

www.aquakryl.eu

Instrukcja montażu kabiny natryskowej narożnej, półokrągłej z drzwiami uchylnymi, wejście z narożnika **IWON plus**

Wymiary kabiny:
wysokość - 1850 mm
do brodzika:
szerokość - 800, 900 mm.

Kabina natryskowa firmy AQUAKRYL wykonana jest z najlepszych materiałów i według nowoczesnej technologii, dlatego spełnia najostrzejsze wymogi jakościowe w Europie.

W kabynie zastosowano szyby ze szkła hartowanego bezpiecznego: szyby stałe o grubości 8 mm, szyby uchylne 6 mm.

Konstrukcja kabiny składa się z zespołów mocujących, wsporników, zawias, płyt szklanych i zespołu uszczelek co stanowi unikalne rozwiązanie; daje lepszą stabilność i szczelność w eksploatacji. Kabina jest dostosowana do zamontowania na brodziku narożnym półokrągłym o szerokości boku 800 mm, 900 mm. Wymiar kabiny jest pomniejszony o 15 mm względem szerokości brodzika dla uzyskania właściwego osadzenia.

Wszystkie elementy kabin umieszczone są w dwóch kartonach.

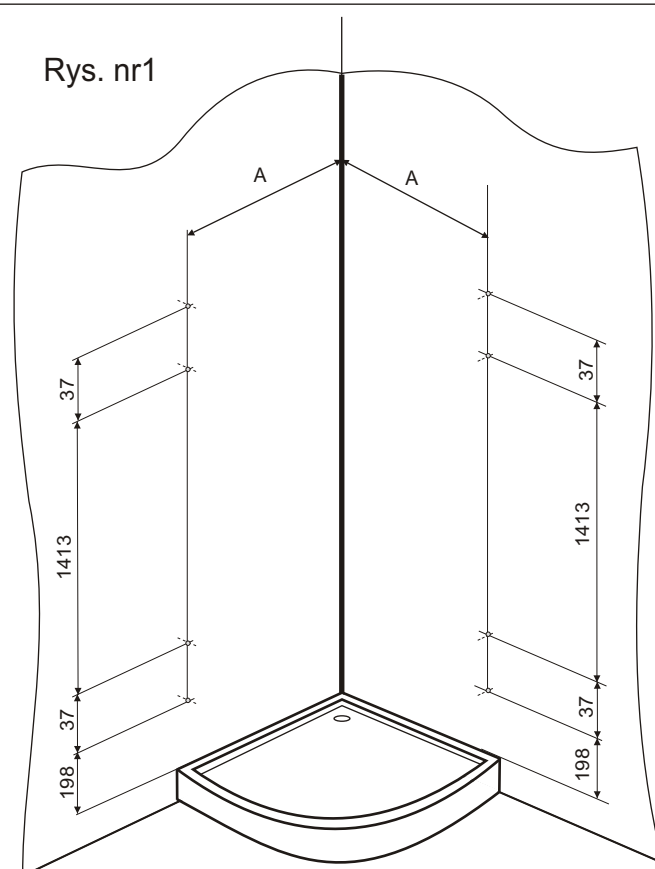
Warunkiem właściwego funkcjonowania kabiny jest prawidłowe ustawienie w pionie i w poziomie wszystkich elementów.

Każda kabina firmy AQUAKRYL objęta jest gwarancją 24-miesiący.

Kolejne informacje wyczerpująco opisują metodę montowania kabiny firmy AQUAKRYL.



Rys. nr1



SCHEMAT NAWIERCENI W ŚCIANIE

Wall spot drillings diagram
Schéma otvorů ve stěnách
Схема сверления в стенах

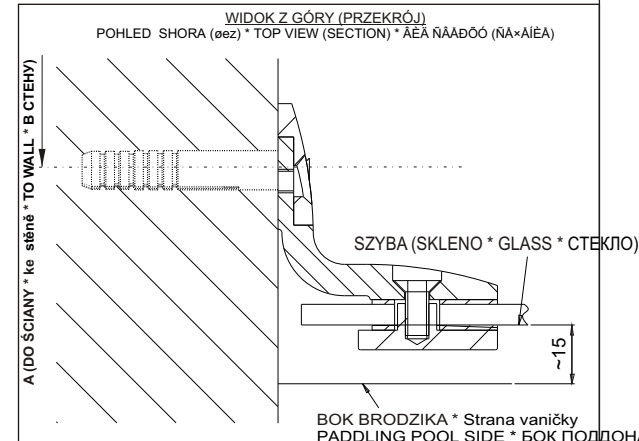
Szerokość*šířka width*ширина	A
800	751
900	851

Uwaga: Dopuszcza się wbudowanie krawędzi

Attention: it is allowed to fit the upper edge of the shower tray up to 5mm under the files

Pozor: Dovoluje se montáž horní hrany vaničky pod destičky na hloubku 5 mm

Внимание : допускается застройка верхнего



PRZEKRÓJ ZESPOŁU MOCOWANIA

FIXING SET SECTION
ŘEZ - UPEVŇOVACÍ PRVEK
Сечение крепящего комплекта

Prosimy rozpakować i sprawdzić kompletność kabiny zgodnie z wykazem:

L.p.	Asortyment	Ilość
1	Płyta szklana 8mm	2 szt.
2	Płyta szklana 6mm (skrzydło drzwi)	2 szt.
3	Zespół mocujący (ściana - szyba 8mm)	4 kpl.
4	Zawias (szyba 8mm - szyba 6mm)	4 kpl.
5	Wspornik (szyby 8mm)	2 kpl.
6	Zespół gałek	2 kpl.
7	Listwa progowa	1 szt.
8	Łącznik prawy	1 szt.
9	Łącznik lewy	1 szt.
10	Uszczelka (ściana - szyba 8 mm)	2 szt.
11	Uszczelka (szyba 8mm - szyba 6 mm)	2 szt.
12	Uszczelka magnetyczna (szyba 6 mm - szyba 6 mm)	2 szt.
13	Uszczelka (szyba 6mm - brodzik)	2 szt.
14	Kołek rozporowy 8 + wkręt 5x50	8 szt.
15	Kołek rozporowy 8 + wkręt 4,2x50	2 szt.
16	Kluczyk imbusowy nasadowy 4mm	1 szt.

Assembly instructions for shower cabin enclosure with corner entry **IWON plus**

Cabin dimensions:
Height: 1850 mm
Width: 800, 900 mm

Shower cabin of AQUAKRYL company is made of the best materials and according to the modern technology that is why it meets the most demanding quality requirements. Save chilled glass is used to construct the cabin: 8 mm thick immovable glass, 6 mm thick sliding glass.

The cabin construction consists of the hinge sets, glass panels and gasket set. This unique solution provides better stability and operation tightness. The cabin is adapted to be assembled on square paddling pool of 800 mm or 900 mm side width.

Every cabin component is packed in two cartons.

The condition of proper functioning of the door is correct levelling and perpendicular assembling of every component.

Each AQUAKRYL cabin is covered by 24 month guarantee.

The below mentioned information describes completely how to assemble the AQUAKRYL cabin.

Unpack and verify the completeness of the shower cabin delivery before assembly:

	Assortment	Quantity
1	8 mm glass	2 pcs.
2	6 mm glass (door leaf)	2 pcs.
3	Hinge (wall - glass 8 mm)	4 sets
4	Hinge (glass 8mm - glass 6 mm)	4 sets
5	Glass bracket 8 mm	2 sets
6	Knob set	2 sets
7	Threshold strip	1 pcs.
8	Right connector	1 pcs.
9	Left connector	1 pcs.
10	8 mm glass to wall gasket	2 pcs.
11	8 mm glass to 6 mm glass gasket	2 pcs.
12	6 mm glass to 6 mm glass gasket	2 pcs.
13	6 mm glass to paddling pool gasket	2 pcs.
14	5x50 screw + 8 wall plug	8 pcs.
15	4.2x50 screw + 8 wall plug	2 pcs.
16	4 mm socket wrench	1 pcs.

Способ монтажа полукруглой душевой кабины с открываемыми дверями **IWON plus**

Размеры кабины:
высота: 1850 мм
ширина: 800 или 900 мм

Душевая кабина производства фирмы AQUAKRYL выполнена из наилучших материалов и согласно самой современной технологии, поэтому она удовл етворяет самим жёстким качественным требованиям. Для конструкции кабины применены безопасные закаленные стекла: неподв ижные стекла толщиной 8 мм и стекла створок толщиной 6 мм.

Конструкция кабины состоит из узлов петель, стеклянных плоскостей, и на бора уплотнений, что является единственным решением это придает кабие лучшую стабильность и непроницаемость во время эксплуатации. Кабина приспособлена для установки на квадратном поддоне, дина бока которого равна 800 или 900 мм. Все части кабины упакованы в два картона. Обязательнымусловие правильного функционирования кабины является надлежащая установка всех элементов по вертикали и по горизонтали. Гарантийный срок для кабин AQUAKRYL равен 24 месяцев.

Последующие информации подробно описывают метод монтажа кабин производства фирмы AQUAKRYL.

Распаковать и проверить комплектность кабины согласно таблицы:

	Наименование части	Количество
1	Стекло 8 мм	2 шт.
2	Стекло 6 мм (створки дверей)	2 шт.
3	Петли (стена - стекло 8 мм)	4 кпл.
4	Петли (стекло 8 мм - стекло 6 мм)	4 кпл.
5	Кронштейн стекла 8 мм	2 кпл.
6	Набор рукояток (ручек)	2 кпл.
7	Рейка пола	1 шт.
8	Соединительный правый элемент	1 шт.
9	Соединительный левый элемент	1 шт.
10	Уплотнение стена - стекло 8 мм	2 шт.
11	Уплотнение стекло 8 мм - стекло 6 мм	2 шт.
12	Уплотнение стекло 6 мм - стекло 6 мм	2 шт.
13	Уплотнение стекло 6 мм поддон	2 шт.
14	Винт 5x50 + распорный колышек 8	8 шт.
15	Винт 4,2x50 + распорный колышек 8	2 шт.
16	Ключ торцовый внутренний	1 шт.

Montáž polokruhové sprchové zástěny se sklápěcími dveřmi **IWON plus**

Rozměry zástěny:
výška - 1850 mm
šířka - 800, 900 mm

Sprchová zástěna firmy AQUAKRYL je zhotovena z nejlepších materiálů a podle novodobé technologie, proto vyhovuje nejostřejším kvalitativním požadavkům. V komoře jsou použity tabule z tvrzeného bezpečného skla: stabilní skleněné tabule s tloušťkou 8 mm, sklápěcí skleněné tabule 6 mm. Konstrukce zástěny tvoří soustavy závěsů, skleněných desek a soustava těsnění co je unikátní řešení; dává lepší stabilitu a těsnost ve provozu. Zástěna je přizpůsobena k namontování na vaničce s šířkou strany 800 nebo 900 mm.

Všechny součásti zástěn jsou umístěny ve dvou kartónových krabicích. Podmínkou správného fungování zástěny je náležitě vyrovnaní a napřimení všech součástí.

Na každou zástěnu firmy AQUAKRYL se vztahuje 24 měsíční záruka.

Další informace podrobně popisují metodu montování zástěny firmy AQUAKRYL.

Rozbalit a zkontrolovat kompletnost kabiny podle seznamu:

	Sortiment	Množství
1	Skleněná deska 8 mm	2 kusy
2	Skleněná deska 6 mm (křídla dveří)	2 kusy
3	Závěs (stěna skleněná tabule 8 mm)	4 sady
4	Závěs (skleněná tabule 8 mm skleněná tabule 6 mm)	4 sady
5	Vzpěra skleněné tabule 8 mm	2 sady
6	Soustava knoflíků	2 sady
7	Prahová lišta	1 kusy
8	Spojka práva.	1 kusy
9	Spojka leva.	1 kusy
10	Těsnění stěna skleněná tabule 8 mm	2 kusy
11	Těsnění skleněná tabule 8 mm skleněná tabule 6 mm	2 kusy
12	Těsnění skleněná tabule 6 mm skleněná tabule 6 mm	2 kusy
13	Těsnění skleněná tabule 6 mm - brouzdaliště	2 kusy
14	HVrut 5,0 x 50 + hmoždinka 8	8 kusy
15	Vrut 4,2 x 50 + hmoždinka 8	2 kusy
16	Montážní klíč násadový 4 mm	1 kus

It is recommended that the cabin is assembled by a qualified person. Preserve the accurate level and perpendicular assembling of wall grips. Read the instruction carefully.

- Drill the holes according to the Fig. 1 and insert the strut pegs (13). Fix the grips (3) and hinges (4) according to glass panel 8 mm (1) scheme. Insert plastic washers on both sides of the glass, and plastic rings on the hinge mandrels. Drive the screws home. The planes of hinges provided with washers for glass should be located in one perfect perpendicular plane. While assembling the grips to the wall use the enclosed screws or other ones that suit the type of wall (use white double-sided sticking washers to stabilise the hinges plates).
- Fix adequate seals (as shown on the scheme) to the panels edges. Correct (trim) the seals (9), (10), (11). Fix (glue using silicone) the connectors (8) to the proper #8 panel corners.
- Assemble the knobs (grips) (6): put the plastic washers on both sides of the glass, insert the threaded screws to glass holes, softly tighten the knobs.
- Fix the mounted elements (holders, 8 mm panels, hinges) to the walls, placing the holders against the walls adjust in such a way (vertically and horizontally) that the equal deflection of seals is provided (panel-tray). Seal the gaps between the tray and #8 panel as well as the joint of the connector (8) with the tray using silicone.
- Assemble the 8 mm glass bracket and establish the place 120 up to 150 mm from the glass as it is shown on the scheme and drill the holes at the proper height (for both sides of the cabin) in the walls for bracket screws. Mount the support and fix the glass panels (ensuring the panels are perpendicular to the walls) using plastic screws. Adjust the setting of the threshold strips (pos. 7) and connectors(8). Glue the strip to the tray and the connector front sockets using silicone.
- Assemble 6 mm glass (door leafs) on the hinges (put the plastic washers on both sides of the glass and plastic rings on the hinge mandrels; to stabilise the plates use the white double-sided sticking washers).
- In case of water liking, tighten with a silicone.
- Use after 12 hours.

Attention: During shower usage a few small drops of water on the outside of shower tray are acceptable

Clean the cubicle with mild, liquid cleaning agents.

Do not apply organic solvents

Рекомендуется выполнение профессионального монтажа, тщательное соблюдение горизонтальных и вертикальных линий креплений привинчиваемых к стенам. Перед выполнением монтажа прочесть инструкцию.

- Просверлить отверстия согласно Рис. 1 и установить в них дюбели (13). К стекляннымпластинам 8 мм (1) присоединить ручки (3) и петли (4) согласно приведенному чертежу. С обеих сторон стекол поместить пластмассовые прокладки, а на стержни петель натянуть пластмассовые кольца. Завернуть винты. Поверхности петель с прокладками для неподвижных стекол должны находиться в одной плоскости идеально по вертикали. Во время привинчивания креплений к стенам применить приложенные в наборе винты или другие подходящее к данному виду стендля фиксации плоскостей петель использовать белые двухсторонние прилепающие прокладки.
- На края стекол наложить уплотнения (согласно схеме). Скорректировать (обрезать) уплотнения (9), (10), (11). На соответствующие ребра стекол #8 наложить (приклеить силиконом) соединяющие элементы (8).
- Пркрепить рукоятки (ручки) (6): с обеих сторон стекол установить пласмассовые прокладки, в отверстия стекол задвинутьпильки с резьбой, деликатно завернуть ручки.
- Прикрепить смонтированные блоки (держатели, стекла 8 мм, петли) креплениями к стенам установить горизонтальное и вертикальное положение таким образом, чтобы гарантировать одинаковый прогиб уплотнений (секло-поддон). С помощью силикона уплотнить зазор между поддоном и стеклом #8 мм и место соприкосновения соединительного элемента с поддоном (поз. 8).
- Смонтировать кронштейн стекла 8 мм и определить место для выполнения отверстий в стене 120 x 150 мм от граней стекла как представлено на чертеже и высверлить в стенах отверстия для дюбелей кронштейнов (для обеих сторон кабины). Провести монтаж вспомогательного элемента и с помощью пластмассовых винтов фиксировать стекла (обеспечить перпендикулярность стекол и стен). Пирспособить установку реек порога (поз.7) (в месте прикосновения соединительного и углового элемента поз. 8). С помощью силикона приклеить рейку к поддону и передним гнездам соединительных элементов.
- Смонтировать стекла 6 мм (створки дверей) и повесить их на петли (с обеих сторон стекол установить пластмассовые прокладки, а на стержни петель натянуть пластмассовае кольца, для фиксирования пластин использовать белые прокладки прилепаемые с обеих сторон).
- В случае обнаружения щели, уплотнить силиконом.
- Пользоваться по истечению 12 часов.

Внимание: Во время пользования душем мелкие капли воды вне кабины допускаются

Для периодической очистки кабины пользоваться деликатными жидкими моющими средствами.

Не пользоваться органическими растворителями.

Doporučuje se odbornou montáž, přesné zachování svislého směru a hladinu rukojetí připevňovaných k stěnám, přesně přečíst návod.

- Vyvrtat podle nákresu čís. 1 otvory a nasadit do nich hmoždinky (13). Připevnit rukojeti (3) a závěsy (4) podle schématu ke skleněným deskám 8 mm (1). Z obou stran skleněných tabulí umístit plastikové podložky a na kolíkách závěsů plastikové kroužky, dotáhnout šrouby. Plochy závěsů s podložkami k stabilním skleněným tabulím musí být dokonale svisle v jedné rovině. Během připevňování rukojeti k stěnám používají se připojené šrouby nebo jiné vhodné k druhu stěny (používají se bílé dvojstranné lepené podložky - k stabilizování destiček závěsů).
- Umístit příslušné těsnění (dle schématu) na hrany skla. Přizpůsobit délku těsnění (9), (10), (11). Namontovat (lepit silikonem) spojky (8) na sprá vnou hranu skla #8.
- Připevnit knoflíky (rukojeti) (6): nasadit z obou stran skleněných tabulí plastikové podložky, zavést šrouby se závitem v otvory skleněných tabulí, dotáhnout s citem knoflíky.
- Připevnit montážní díly (držáky, sklo 8 mm, panty) pomoci držáků ke stěně - zajistit takovou polohu (vertikálně,horizontálně), aby tlak na těsnění byl stejný (sklo-vanička). Utěsnit silikonem spáru mezi vanou a sklem #8 mm, a spáru mezi spojkou (8) a sprchovou vaničkou.
- Namontovat vzpěru skleněné tabule 8 mm a určit místo - 120 + 150 mm od skleněné tabule - jak je to vyznačené na schématu a na vhodné výšce zhotovit otvory (pro obě strany zástěny) v stěnách pro kolík šroubů vzpěr. Pomoci umělohmotných vrutů připevnit konzolu a znehynbit skla (zajistit správný úhel mezi skly a stěnou). Přizpůsobit polohu prahových lišt (7) se spojkami (8). Přilepit lištu ke vaničce a k čelním spojkám použít silikon.
- Namontovat skleněné tabule 6 mm (křídla dveří) na vzpěry (z obou stran skleněných tabulí umístit plastikové podložky a na kolíky závěsů vložit plastikové kroužky, k stabilizování destiček se používají bílé dvojstranné lepené podložky).
- V případě propouštění vodu utěsnit silikonem.
- Použovat se po istecheniu 12 časov.

Внимание: Во время пользования душем мелкие капли воды вне кабины допускаются

К pravidelnému čištění sprchového koutu používat jemné tekuté prostředky. Nepoužívat organická ředidla.