

INSTRUKCJA MONTAŻU KABINY Drzwi DS-II-IWON

Prawidłowy montaż kabiny natryskowej - drzwi z szybą stałą i skrzydłem uchylnym.

* Correct assembly of shower cabin door with fixed panel and opening section, front entry * Správny způsob montáže sprchového koutu dveře s pevným sklem a otočným křídlem, přímý vstup *

Zaleca się fachowy montaż, dokładne zachowanie pionu i poziomu, dokładnie przeczytać instrukcję.

1. Wywiercić otwory zgodnie z rys. 1 i włożyć w nie kołki rozporowe (15) i (17). Zamocować uchwyty (3) oraz zawiasy (4) zgodnie ze schematem, do szyby (1). Z obu stron szyby umieścić podkładki plastikowe a na trzpieniach zawiasów pierścienie plastikowe, dokręcić wkręty. Przy mocowaniu uchwytów do ścian użyć załączonych wkrętów lub innych odpowiednich do rodzaju ściany.

2. Założyć odpowiednie uszczelki (11), (12), (13), (14) (w/g schematu) na obrzeża szyb (1) i (2). Ewentualny nadatek długości uszczelki korygować przycinając. Założyć (kleić silikonem) łącznik (9) (prawy lub lewy) na odpowiednie naroże szyby (1). Zamocować listwę (8) wkrętami (17). Założyć uszczelkę (13) na listwę (8).

3. Umocować gałki (6): nałożyć z obu stron szyb podkładki plastikowe, wprowadzić śrubę gwintowaną (z pierścieniem plastikowym) w otwór szyby, dokręcić gałki z wycuciem.

4. Zamocować złożony zespół (uchwyty, szyba 8 mm, zawiasy) uchwytami do ściany - ustawić tak (pion i poziom) by zapewnić jednakowe ugięcie uszczelki (ściana-szyba). Uszczelnić silikonem szczelinę brodzik - szyba (1) oraz łączniki (9) i (10) z brodzikiem.

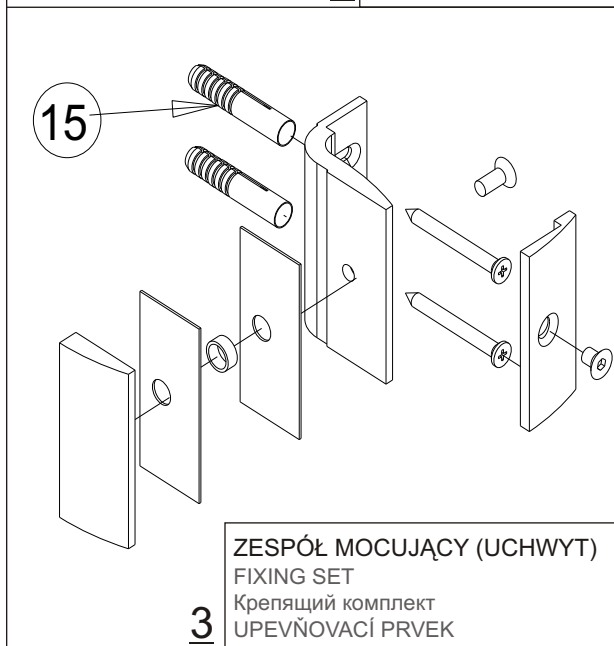
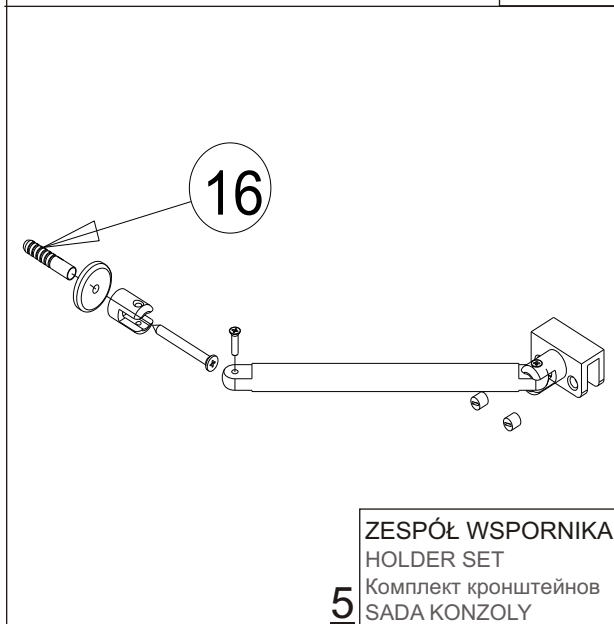
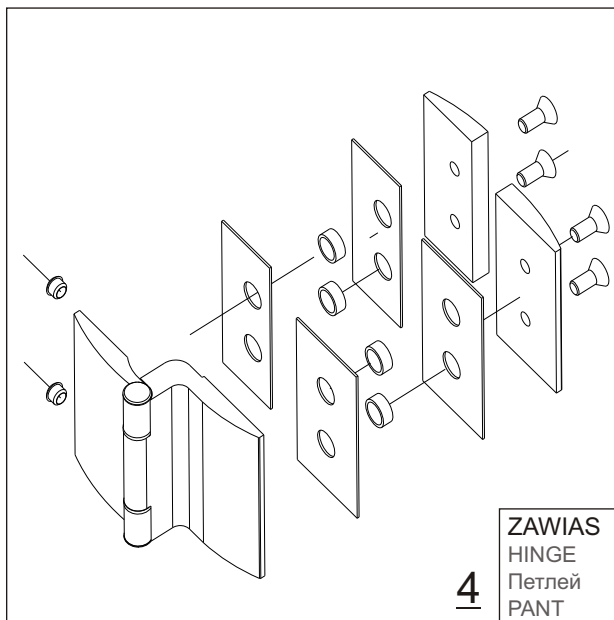
5. Złożyć wspornik (5) i ustalić miejsce - 160 - 170 mm od szyby (1) - jak zaznaczono na schemacie i na odpowiedniej wysokości wykonać otwór w ścianie pod kołek (16). Zamontować wspornik i unieruchomić szybę (zapewniając prostokątność szyby do ściany) wkrętami z tworzywa. Dopasować ustawienie listwy progowej (7) z łącznikami (9),(10). Ewentualny nadatek długości listwy (7) korygować przycinając. Przykleić listwę do brodzika i łączników - użyć silikonu.

6. Zamontować szybę (2) (skrzydło drzwi) na zawiasy (4) (z obu stron szyby umieścić podkładki plastikowe a na trzpienie zawias ,założyć pierścienie plastikowe. W celu przylegania uszczelki magnetycznych (13) można przesunąć szybę (2) na lekko poluzowanych zawiasach.

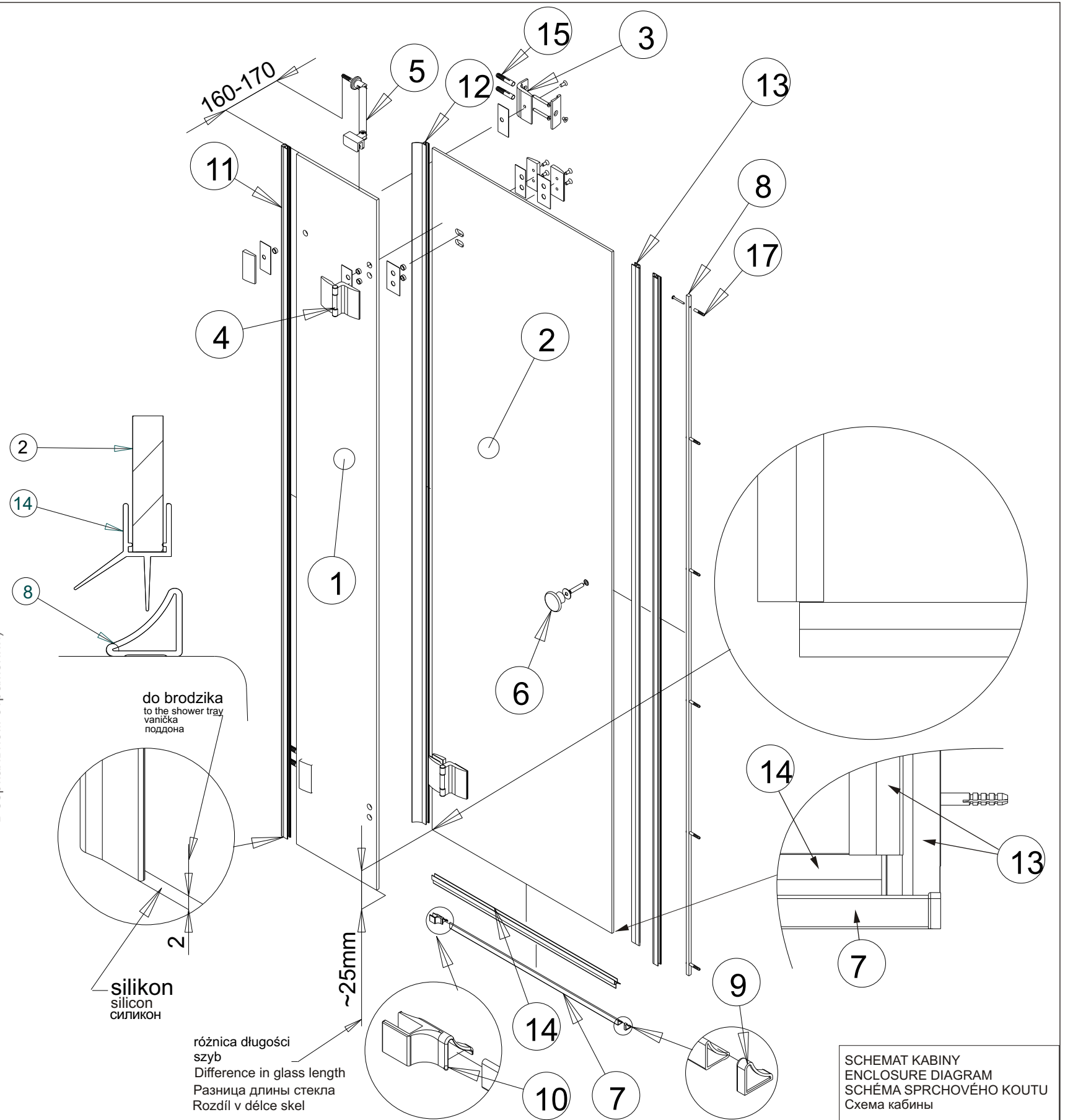
7. W przypadku stwierdzenia nieszczelności doszczelnić silikonem.

8. Użytkować po 12 godzinach.

Uwaga: Podczas użytkowania natrysku - drobne krople wody poza obudową są dopuszczalne.

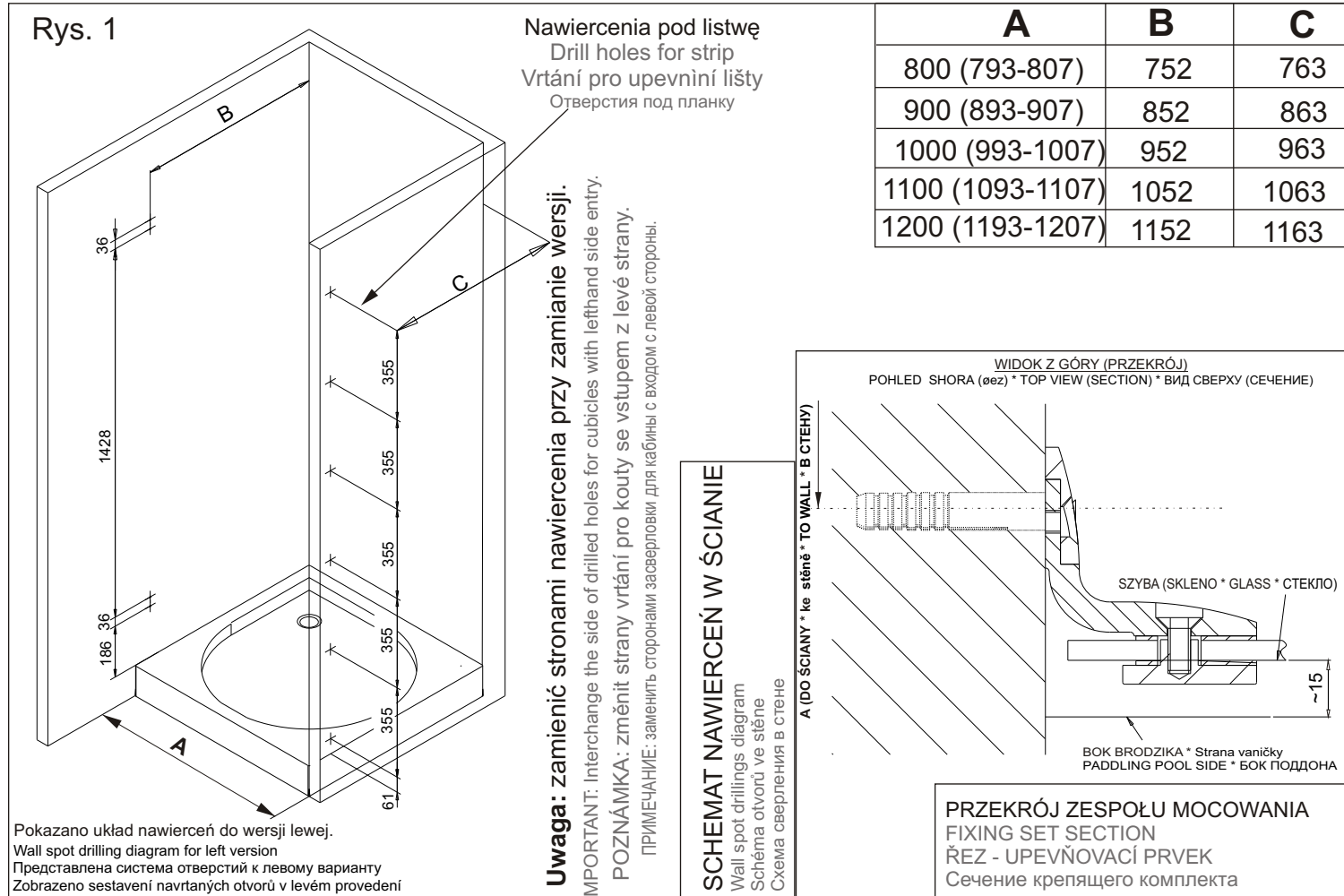


Pokazano kabinę w wersji lewej. (wersja prawa - w lustrzanym odbiciu)
 Cubicle with righthand side entry shown (lefthand side mirror image).
 Ukázána je kabina se vstupem z pravé strany (z levé strany jako zrcadlový odraz v zerkalnym отражении)
 Представлена кабина с входом с правой стороны (с левой стороны в зеркальном отражении)



SCHEMAT KABINY
 ENCLOSURE DIAGRAM
 SCHÉMA SPRCHOVÉHO KOUTU
 Схема кабины

Rys. 1



	A	B	C
800 (793-807)		752	763
900 (893-907)		852	863
1000 (993-1007)		952	963
1100 (1093-1107)		1052	1063
1200 (1193-1207)		1152	1163



AQUAKRYL
ul. Poniatowskiego 109, 05-220 Zielonka, Polska, PL
www.aquakryl.eu

Instrukcja montażu kabiny natryskowej - drzwi z szybą stałą i skrzydłem uchylnym Drzwi DS.-II-IWON

Wymiary kabiny:
wysokość - 1866 mm
do brodzika:
szerokość - 800, 900, 1000, 1100, 1200 mm.

Kabina natryskowa firmy AQUAKRYL wykonana jest z najlepszych materiałów i według nowoczesnej technologii, dlatego spełnia najostrejsze wymogi jakościowe.

W kabynie zastosowano szyby ze szkła hartowanego bezpiecznego: szyby stałe o grubości 8 mm, szyby uchylne 6 mm. Konstrukcja kabiny składa się z zespołów mocujących, wsporników, zawias, płyt szklanych i zespołu uszczelek co stanowi unikalne rozwiązanie; daje lepszą stabilność i szczelność w eksploatacji. Kabina jest dostosowana do zamontowania na brodziku kwadratowym o szerokości boku 800 mm lub 900 mm lub we wnęce o szerokości 800, 900, 1000, 1100, 1200 mm. Wszystkie elementy kabin umieszczone są w jednym kartonie. Warunkiem właściwego funkcjonowania kabiny jest prawidłowe ustawienie w pionie i w poziomie wszystkich elementów. Każda kabina firmy AQUAKRYL objęta jest gwarancją 24-miesiący.

Kolejne informacje wyczerpująco opisują metodę montowania kabiny firmy AQUAKRYL.
Możliwy jest montaż drzwi w wersji prawej lub lewej (P./L).



Prosimy rozpakować i sprawdzić kompletność kabiny zgodnie z wykazem:

L.p.	Asortyment	Ilość
1	Szyba stała 8 mm	1 szt.
2	Szyba ruchoma 6 mm (skrzydło drzwi)	1 szt.
3	Zespół mocujący (ściana - szyba 8 mm)	2 kpl.
4	Zawias (szyba 8 mm - szyba 6 mm)	2 kpl.
5	Wspornik szyby 8 mm	1 kpl.
6	Zespół gałek	1 kpl.
7	Listwa progowa	1 szt.
8	Listwa uszczelki magnetycznej	1 szt.
9	Łącznik prawy + lewy	2 szt.
10	Uszczelka (ściana - szyba 8 mm)	1 szt.
11	Uszczelka (szyba 8 mm - szyba 6 mm)	1 szt.
12	Uszczelka magnetyczna (szyba 6 mm - listwa uszczelki)	2 szt.
13	Uszczelka (szyba 6 mm - brodzik)	1 szt.
14	Wkręt 5 x 50 +kołek rozporowy 8	4 kpl.
15	Wkręt 4,2 x 50 + kołek rozporowy 8	2 kpl.
16	Wkręt 2,9 x 35 + kołek rozporowy 5	6 kpl.
17	Kluczyk imbusowy 4 mm	1 szt.

